

סוג הבחינה: גמר לבתי-ספר לטכנאים ולהנדסאים

מועד הבחינה: אביב תשע"א, 2011

סמל השאלון: 766071

נספחים: א. מחבר כדורי – סרטוט הרכבה

ב. סבולות לאפיצויות

מכניקה הנדסית ה'

סרטוט ותכנון פרקי מכונות

(לטכנאי מכונאות ימית)

הוראות לנבחן

בבחינה זו שני חלקים:	חלק א':	שלוש שעות	50	נקודות
	חלק ב':	שעתיים	50	נקודות
	סה"כ	חמש שעות	100	נקודות

חלק א'

סרטוט

הוראות לנבחן

- משך הבחינה: שלוש שעות.
- מבנה השאלון ומפתח ההערכה: בחלק זה שאלה אחת – שאלת חובה (50 נקודות).
- חומר עזר מותר לשימוש: דפי סרטוט A3 ו-A4 (יסופקו על-ידי בית-הספר), כלי סרטוט ומחשבון.
- כל המידות נתונות במ"מ אלא אם כן צוין אחרת.

הוראות למשגיח:

יש למסור לנבחנים חלק זה עם דפי הסרטוט. בתום שלוש שעות יש לאסוף מן הנבחנים את מחברות הבחינה, את דפי הסרטוט ואת הנספחים. הנבחנים ייצאו להפסקה של חצי שעה, ואחריה ימשיכו בפתרון חלק ב' של הבחינה.

בשאלון זה 2 עמודים ו-2 עמודי נספחים.

ההנחיות בשאלון זה מנוסחות בלשון זכר, אך מכוונות לנבחנות ולנבחנים כאחד.

בהצלחה!

השאלות

ענה על שאלה 1 – שאלת חובה (50 נקודות).

שאלה 1

בנספח א' נתון סרטוט הרכבה של מחבר כדורי ונתונה רשימת החלקים שלו.

א. רשום את סדר הפעולות הנדרש לפירוק המחבר.

ב. סרטוט, בקנ"מ 1:1, על דף A3, סרטוט ייצור של חלק 3. הסרטוט יכלול חתך מקומי באזור התבריג הפנימי M12, ואת כל המידות הדרושות להגדרת החלק. מידות שלא צוינו בסרטוט ההרכבה – מדוד בסרטוט ההרכבה וציין אותן בסרטוטך.

ג. סרטוט, בקנ"מ 1:1, על דף A4, סרטוט ייצור של חלק 4. הסרטוט יהיה בחתך לאורך הצייר של החלק, ויכלול את כל המידות הדרושות להגדרת החלק. מידות שלא צוינו בסרטוט ההרכבה – מדוד בסרטוט ההרכבה וציין אותן בסרטוטך.

ד. ציין את הערכים המספריים של הסבולות שעל המידה $\emptyset 11$ בסרטוטי שני החלקים (3 ו-4) (היעזר בנספח ב').

ה. הצג, בסרטוט נפרד, על דף A3, בקנ"מ 2:1, את קו החדירה בין המשטח הכדורי R18 ובין הגליל $\emptyset 20$ שבחלק 4. הראה את הקו בשלושה היטלים.

בהצלחה!

זכות היוצרים שמורה למדינת ישראל.
אין להעתיק או לפרסם אלא ברשות משרד החינוך.

מכניקה הנדסית ה'
סרטוט ותכנון פרקי מכונות
(לטכנאי מכונאות ימית)

חלק ב'

פרקי מכונות

הוראות לנבחן

- א. משך הבחינה: שעתיים.
- ב. מבנה השאלון ומפתח ההערכה: בחלק זה שלוש שאלות. עליך לענות על שתיים מהן. לכל שאלה – 25 נקודות. סך-הכול – 50 נקודות.
- ג. חומר עזר מותר לשימוש: כלי סרטוט, מחשבון ונוסחאון בית-ספרי (מאושר על-ידי הפיקוח).
- ד. הוראות מיוחדות:

- ענה על מספר השאלות הנדרש בשאלון על-פי הסדר הנראה לך. המעריך יעריך את מספר התשובות הנדרש בלבד, לפי סדר כתיבתן במחברתך, ולא יתייחס לתשובות נוספות.
- בכל שאלה ניתנו הנתונים לפתרונה. אם לדעתך חסר נתון, הוסף אותו על-פי שיקול דעתך ופתור בעזרתך את השאלה. ציין בתשובתך את הנתון שהוספת.
- בתשובה לשאלה חישובית, עליך להציג את שלבי הפתרון באופן מפורט ולהסבירם בקצרה. קבלת מרב הנקודות מותנית במילוי דרישה זו.

הוראות למשיג:

חלק זה יימסר לנבחנים בתום הפסקה של חצי שעה. עם סיום הבחינה יש לאסוף מן הנבחנים את מחברות הבחינה של חלק ב'.

בשאלון זה 3 עמודים.

ההנחיות בשאלון זה מנוסחות בלשון זכר, אך מכוונות לנבחנות ולנבחנים כאחד.

בהצלחה!

השאלות

ענה על שתיים מבין השאלות 2-4 (לכל שאלה – 25 נקודות).

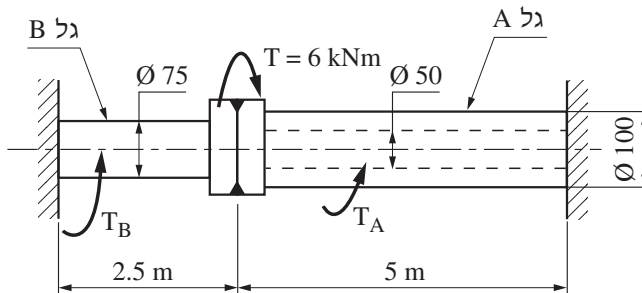
שאלה 2

זוג גלגלי שיניים בעלי שיניים ישרות משולבים ומעבירים הספק של: $P = 6.7 \text{ kW}$. לגלגל המניע יש 40 שיניים, פסיעה של 12 mm והוא מסתובב במהירות של 420 rpm. לגלגל המונע יש 240 שיניים. כל אחד מגלגלי השיניים מקובע על גל.

- א. חשב את הכוח הטנגנטי הפועל על כל שן משולבת.
- ב. מהו היחס בין מומנטי הפיתול בשני הגלים? נמק את תשובתך.

שאלה 3

גל חלול מחובר באמצעות אוגנים מרותכים לגל מלא, כמתואר באיור לשאלה 3. מידות האוגנים זניחות. קצות שני הגלים רתומים. מומנט פיתול של 6 kNm מופעל במישור החיבור בין האוגנים. מודול הזיחה (הגזירה) בחומר של שני הגלים הוא: $G = 0.83 \times 10^5 \text{ MPa}$.



איור לשאלה 3

- א. חשב את מומנט הפיתול בכל אחד מהגלים.
- ב. חשב את זווית הפיתול (במעלות) במשטח החיבור בין האוגנים.

שאלה 4 (25 נקודות)

גלגל רצועה שקוטרו 500 mm מונע במהירות של 375 rpm באמצעות רצועה שטוחה שרוחבה 200 mm ועוביה 12 mm .

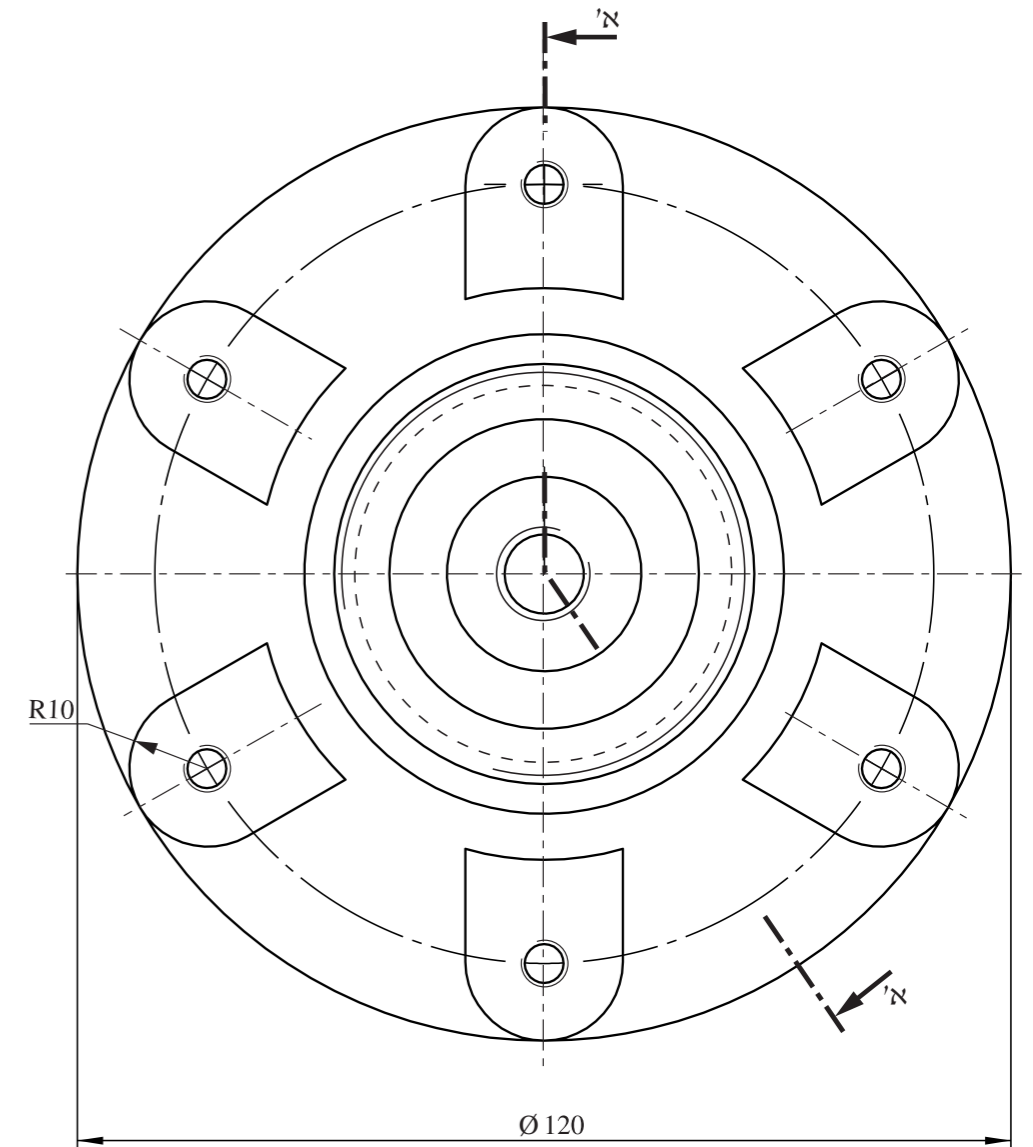
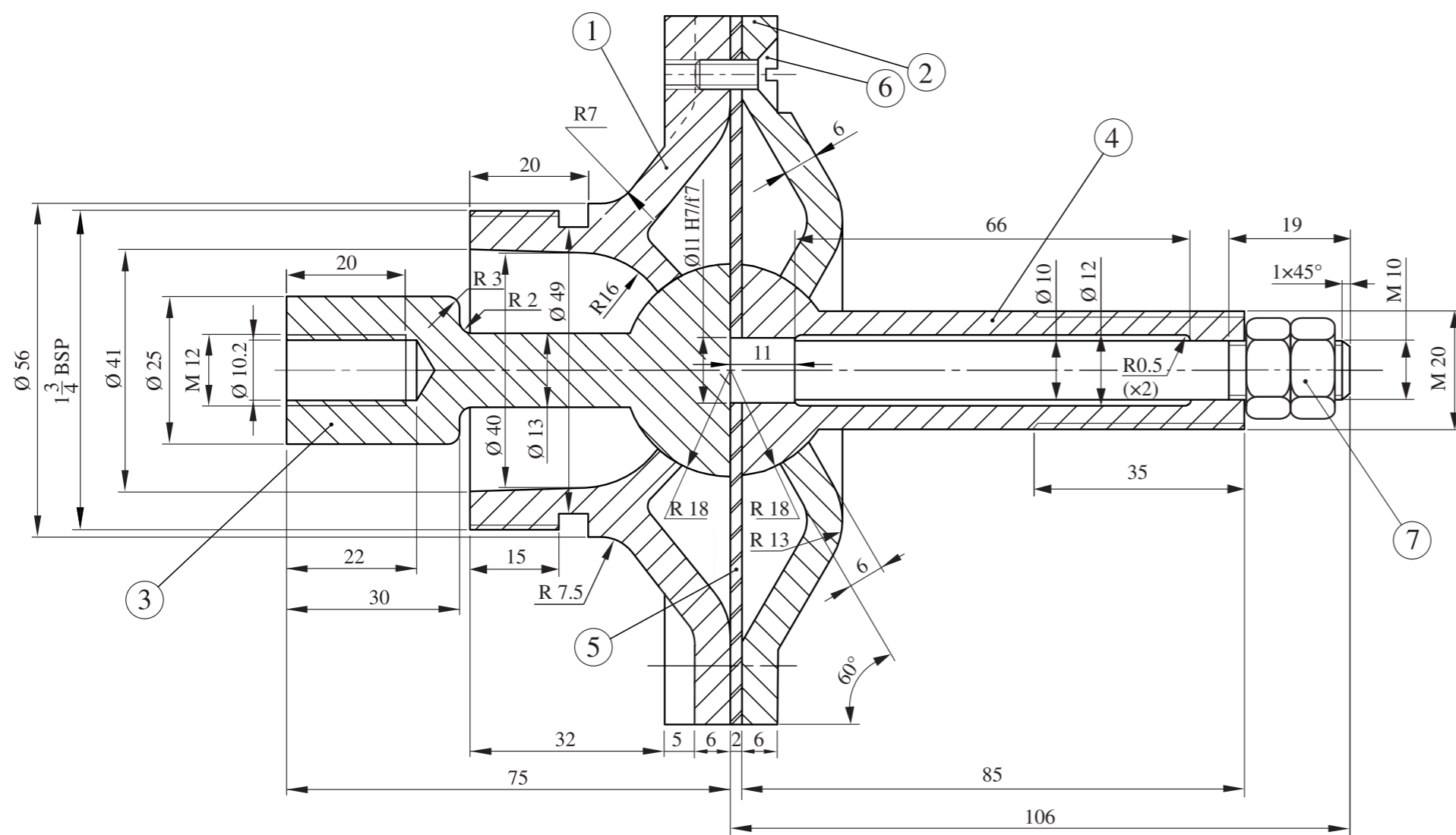
כוח המתיחה בצד המתוח של הרצועה גדול פי 3 מן הכוח שבצדה הרפוי. מאמץ המתיחה המרבי המותר בחומר הרצועה הוא 0.4 MPa .

חשב את ההספק המרבי שאפשר להעביר באמצעות הרצועה.

בהצלחה!

זכות היוצרים שמורה למדינת ישראל.
אין להעתיק או לפרסם אלא ברשות משרד החינוך.

נספח א' (לשאלה 1)
 לשאלון 766071, אניב תשע"א



2	אום M10	7
6	בורג M6 x 12	6
1	אטם "ניאופרן" בעובי 2 מ"מ	5
1	תותב כדורי	4
1	מוט כדורי	3
1	מכסה	2
1	בית המחבר	1
כמות	שם החלק	מס'
קנ"מ 1:1	מחבר כדורי	

